

IRM-2 Stativ

Infrarot-Lacktrockner für kurze Trocknungszeiten

OPTRON
INFRAROT - WÄRME

Stativ für einfache spot repair Anwendungen bei der Lacktrocknung.

Unglaublich universell einsetzbar !

Für alle Trockenarbeiten vom Dach bis zum Schweller !

Mit wenigen Handgriffen auf- und umrüstbar !

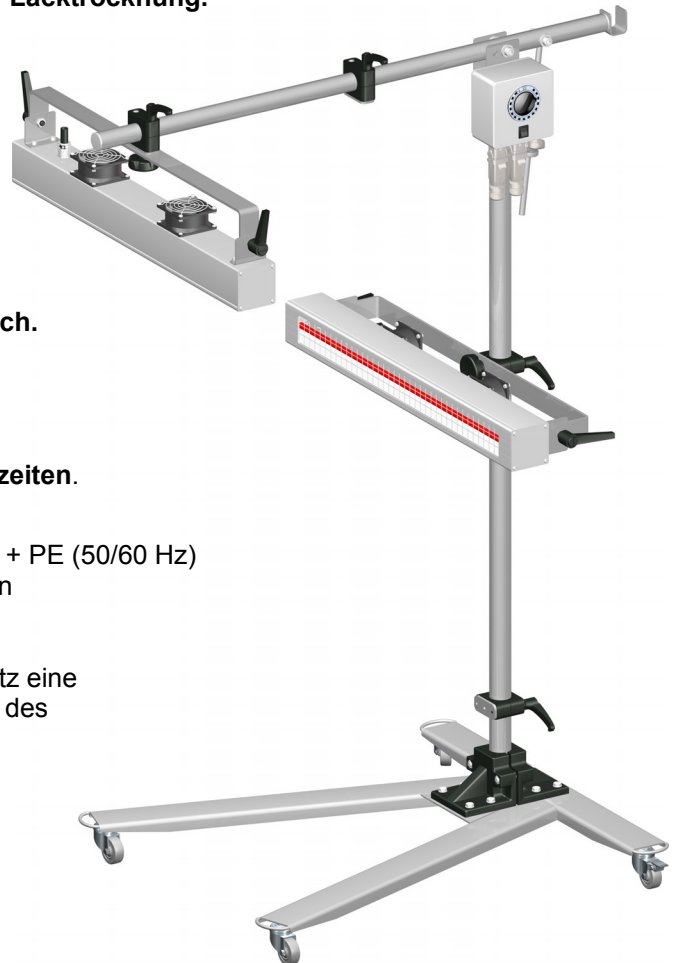
Die IR-Module sind beliebig an das Gestänge montierbar, verschiebbar und rotierbar !

Optron IR-Module arbeiten im kurzwelligem IR-Bereich.

Die kurzwellige Energie dringt in die Lackschicht ein und trocknet auch von innen heraus.

Mit dem Effekt, das mit höherer Leistung gearbeitet werden kann, ohne eine Blasenbildung zu riskieren. → Das Resultat sind **kürzere Trocknungszeiten.**

- ▶ 100% Leistung innerhalb von 1 ... 2 Sekunden
- ▶ Anschlusswert: max. 2 IR-Module a 3 kW; 400 V + N + PE (50/60 Hz)
- ▶ Anschluss der IR-Module mit Harting-Steckverbindern
- ▶ Leistung in 2 Stufen schaltbar (50% und 100%)
- ▶ mechanischer Timer: 0 ... 30 min
- ▶ Integrierter Ventilator garantiert auch bei Dauereinsatz eine geringe Gehäusetemperatur und lange Lebensdauer des IR-Strahlers
- ▶ Alle Einstellungen durch Drehhebel arretierbar
- ▶ Trocknungsfläche: ca. 0,9 x 0,5 m (3kW IR-Modul)
- ▶ Arbeitsabstand: 55 cm
- ▶ Material: Edelstahl (Fuß und Gestänge) und Aluminium (IR-Module)
- ▶ geringer Bodenabstand des Fahrwagens (80 mm)
- ▶ 10 m Anschlusskabel mit 16 A CEE-Stecker
- ▶ Gewicht: 20 kg



Darstellungen ohne Kabel

Am vertikalen und horizontalen Gestänge befindet sich jeweils eine zusätzliche Schelle zur Befestigung des 2. IR-Moduls.

Die IR-Module lassen sich durch Lösen der Sternschraube von dem Stativausleger an die vertikale Stange montieren und umgekehrt.

IRM-2 Stativ ohne IR-Module

Artikel-Nr.: 600.1797



Verletzungsschutz



mechanischer Timer, Kabel-aufhängung und Höheneinstellung

Alle Preise zzgl. gesetzl. MwSt. – Juli 2016
Z:\Publishingdaten\prospekte\infrarotstrahler\stativ\irm_2\irm_2_deu.doc

Abb. ähnlich →
Stand-Dokumentation: 03.03.2015

OPTRON GMBH • Steinriede 12 • D-30827 Garbsen / Hannover
Telefon : 05131 7083 - 0 • Fax. : 05131 7083 - 25
www.optron-gmbh.de • e-mail: mail@optron-gmbh.de

IRM-2 Stativ

Infrarot-Lacktrockner für kurze Trocknungszeiten

OPTRON
INFRAROT - WÄRME

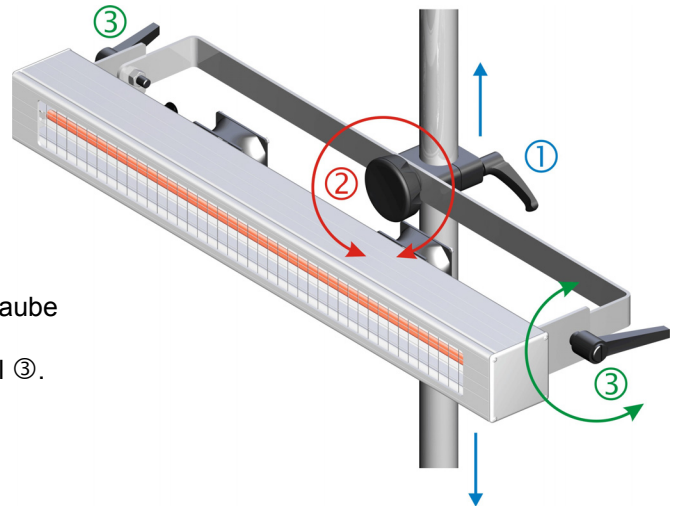
Positioniermöglichkeiten der IR-Module

Durch Lösen des Klemmhebels ① kann das IR-Modul auf dem Gestänge verschoben werden.

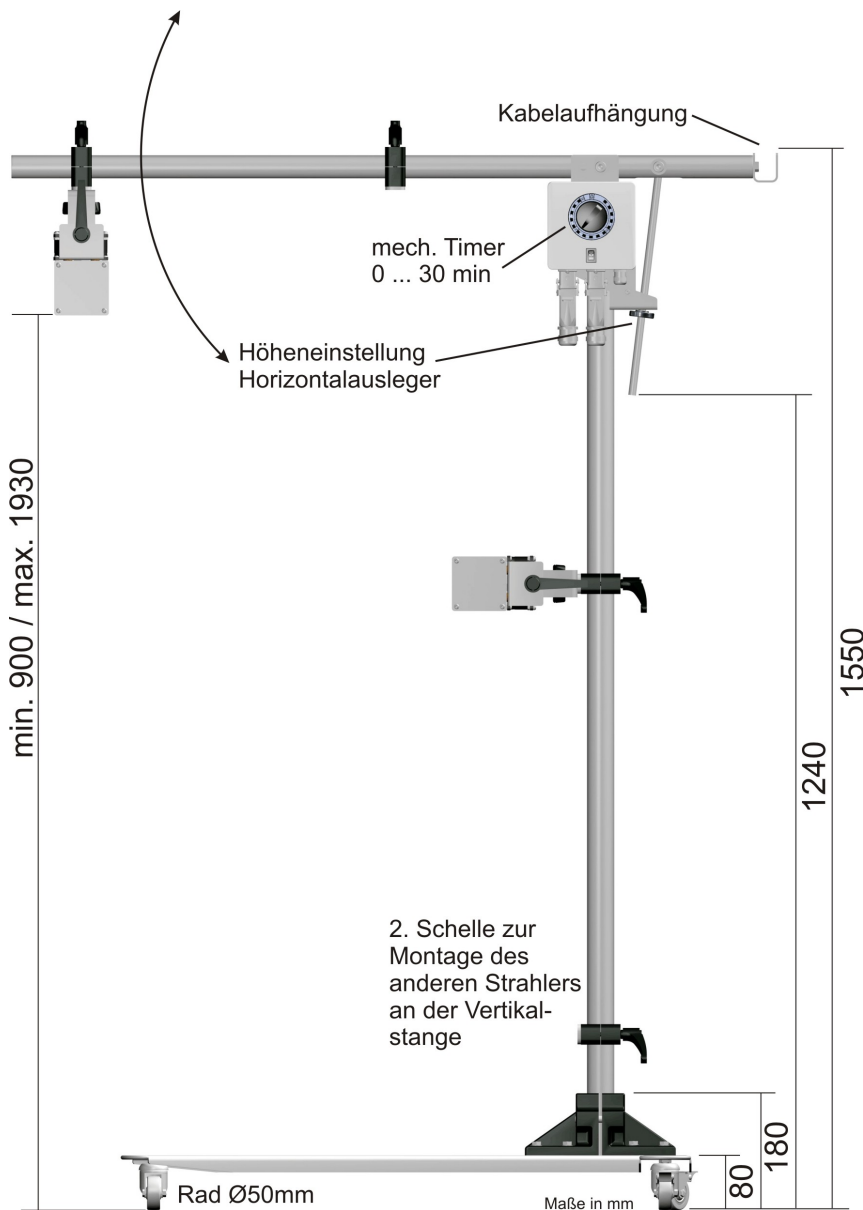
Durch Lösen der Sternschraube ② lässt sich das gesamte Modul rotieren.

Um das IR-Modul von dem Stativausleger an die vertikale Stange zu montieren lösen Sie die Sternschraube komplett.

Zum Neigen des IR-Moduls lösen Sie die Klemmhebel ③.



Maßbild



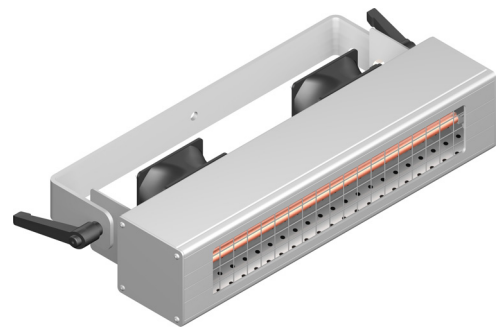
IRM-2 Stativ

Infrarot-Lacktrockner für kurze Trocknungszeiten



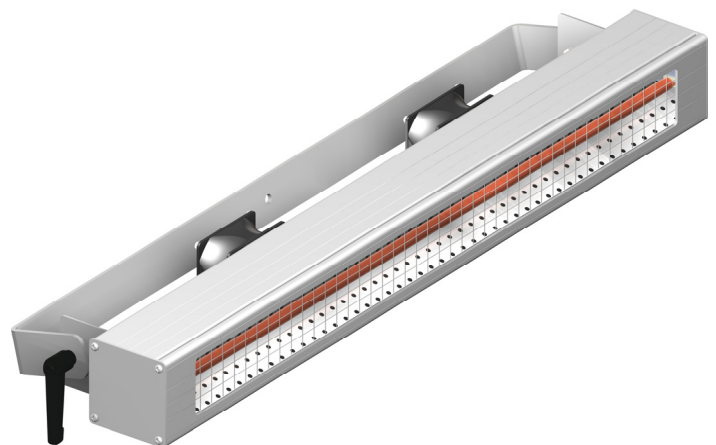
Passende IR-Module für IRM-2 Stativ inkl. Haltebügel,
und Anschlusskabel mit Hartingstecker.

IR-Modul 380 K
2 kW, kurzwelliger IR-Strahler
für IRM-2 und KL-3 Stative
Länge 380mm
Artikel-Nr: 600.1759



IR-Modul 380 SM
2 kW, schneller, mittelwelliger IR-Strahler, blendreduziert
für IRM-2 und KL-3 Stative
Länge 380mm
Artikel-Nr: 600.1960

IR-Modul 750 K
3 kW, kurzwelliger IR-Strahler
für IRM-2 und KL-3 Stative
Länge 750mm
Artikel-Nr: 600.1961



IR-Modul 750 SM
3 kW, schneller, mittelwelliger IR-Strahler, blendreduziert
für IRM-2 und KL-3 Stative
Länge 750mm
Artikel-Nr: 600.1962