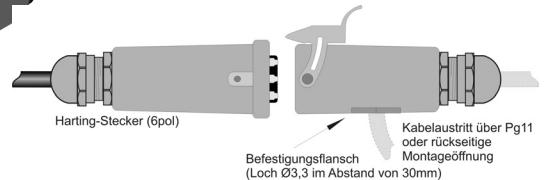
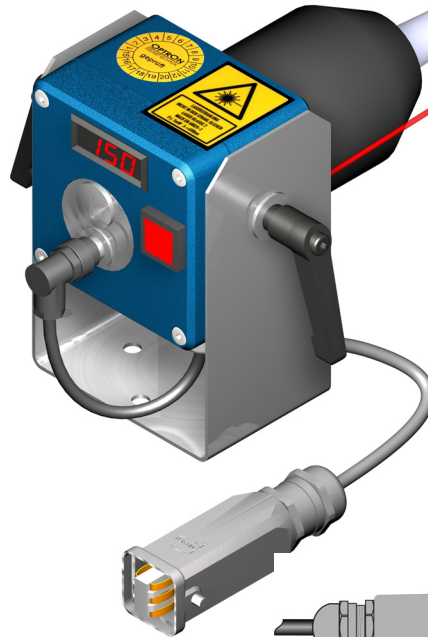


IN5PD – Messabstand 300mm

OPTRON

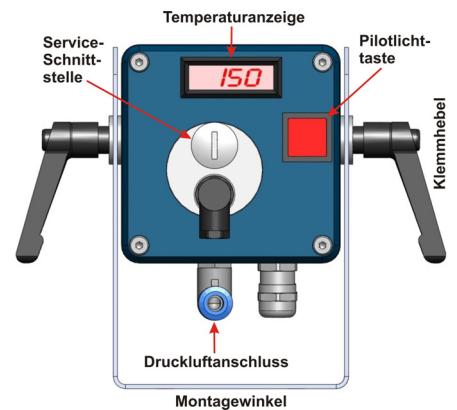
Stationäres Messgerät mit Pilotlicht und Digitalanzeige zum berührungslosen Messen an nicht metallischen Oberflächen wie z.B. Profilgummi, Kunststoffe, usw.

- Laser - Klasse 2 für Messhöhenkennzeichnung
- rückseitige Digitalanzeige für Temperaturwert, Pilotlicht-Taste
- integrierter Blasaufsatz mit Festo 1/8" Druckluftanschluss (Schlauch außen Ø6mm) zur Reinhaltung der Optik
- komplett mit 0,2m Anschlusskabel, Harting-Stecker / Gegenbuchse, Netzteil 230V, 9VA und Montagewinkel



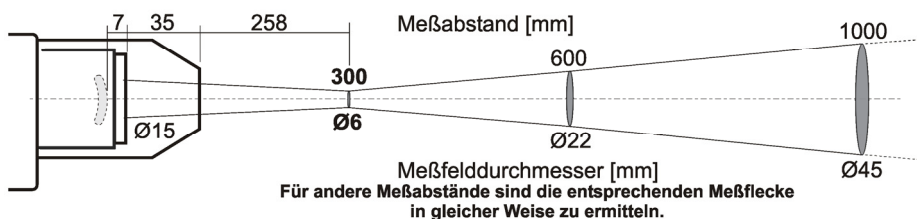
Technische Daten:

Messbereich:	0...300°C (andere Messbereiche auf Anfrage)
Messabstand:	300 mm
Messfleck:	Ø 6 mm (für Messabstand 300mm)
Signalausgang:	4...20 mA
Genauigkeit:	± 1% vom Messwert + 1°C ($\epsilon=1$; $T_U=25^\circ\text{C}$; $t_{90}=1\text{s}$)
Reproduzierbarkeit:	0,5% vom Messwert + 1°C ($\epsilon=1$; $T_U=25^\circ\text{C}$; $t_{90}=1\text{s}$)
Spektralbereich:	8... 14 μm
Emissionsfaktor:	0,95 voreingestellt (entspricht Gummi)
Einstellzeit t_{90} :	0,5s voreingestellt (120ms bis 10s über Serviceschnittstelle)
Bürde:	max. 700Ohm bei 24 V
Schutzart:	IP65 nach DIN 40 050
Gewicht:	ca. 1,5 kg (ohne Netzteil)



Artikel-Nr.: 121026.1

Messfelddurchmesser mit Optik 300 (Standard)

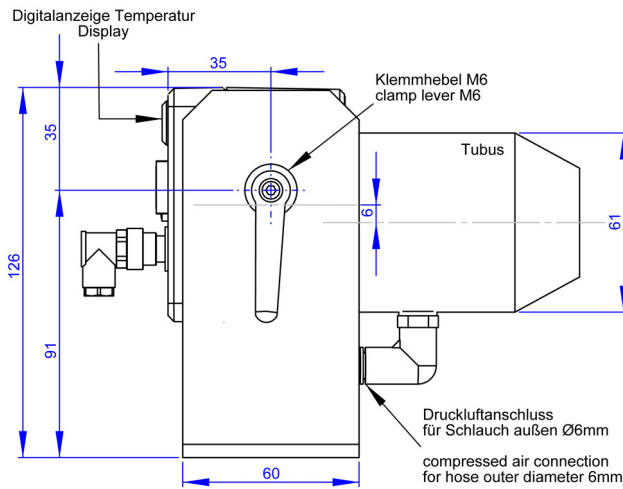


Alle Preise zzgl. gesetzl. MwSt. – Stand: August 2019
z:\publishingdaten\prospekte\geraete+komponenten\infrarot\in5pd\in5pd_deu.doc

Stand-Dokumentation: 29.08.19

OPTRON GMBH • Steinriede 12 • D-30827 Garbsen / Hannover
Telefon : 05131 7083 - 0 • Fax. : 05131 7083 - 25
www.optron-gmbh.de • e-mail: mail@optron-gmbh.de

Maße



Befestigungswinkel
Edelstahlblech, Stärke: 1,5mm

